

A dynamic background image showing a large splash of water with many droplets and ripples, set against a dark blue background. Two horizontal orange bars are positioned above and below the main title.

ZAWORY WC

The logo for JANO, consisting of the word "JANO" in white, bold, uppercase letters inside an orange, rounded shape that resembles a drop or a stylized 'J'.

JANO

Przewaga dzięki jakości

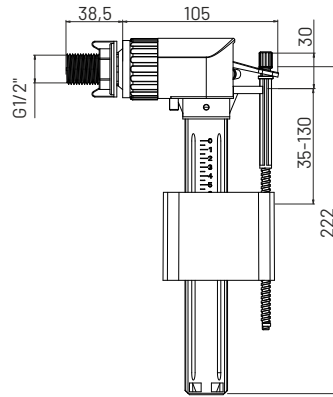
Spis treści

ZAWORY NAPEŁNIAJĄCE BOCZNE	3
ZAWORY NAPEŁNIAJĄCE DOLNE	6
ZAWORY SPUSTOWE	8
ZESTAWY	10

Zawór napełniający 1/2"

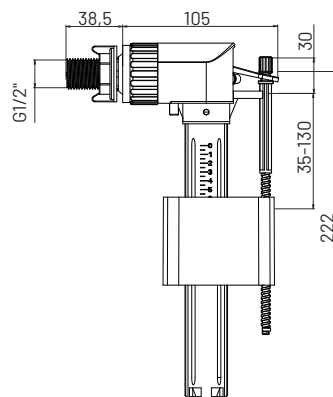
Z6012

materiał: PP
 opakowanie: worek
 zastosowanie: kompakt wolnostojący
 regulacja poziomu napełniania

**Zawór napełniający 1/2"**

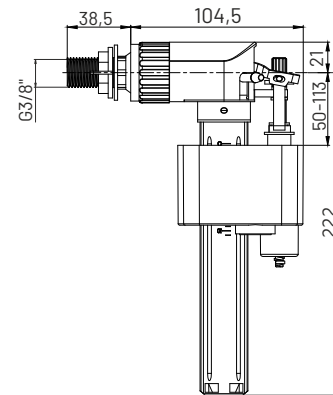
Z6012M

materiał: PP
 opakowanie: worek
 zastosowanie: kompakt wolnostojący
 końcówka z miedzi
 regulacja poziomu napełniania

**Zawór napełniający 1/2"**

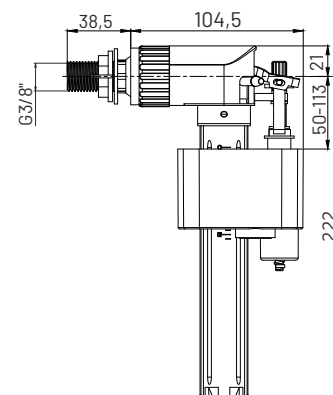
Z6035P

materiał: PP
 opakowanie: worek
 zastosowanie: kompakt wolnostojący
 regulacja poziomu napełniania

**Zawór napełniający 1/2"**

Z6035

materiał: PP
 opakowanie: worek
 zastosowanie: kompakt wolnostojący
 końcówka z miedzi
 regulacja poziomu napełniania



Zawór napełniający 3/8"

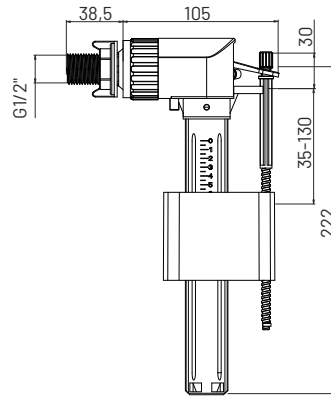
Z6013

materiał: PP

opakowanie: worek

zastosowanie: kompakt wolnostojący

regulacja poziomu napełniania



Zawór napełniający 3/8"

Z6013M

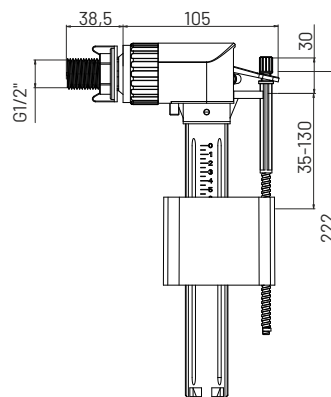
materiał: PP

opakowanie: worek

zastosowanie: kompakt wolnostojący

końcówka z miedzi

regulacja poziomu napełniania



Zawór napełniający 3/8"

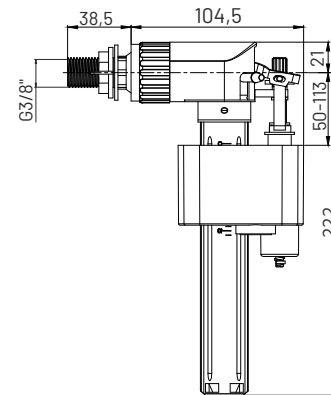
Z6034P

materiał: PP

opakowanie: worek

zastosowanie: kompakt wolnostojący

regulacja poziomu napełniania



Zawór napełniający 3/8"

Z6034

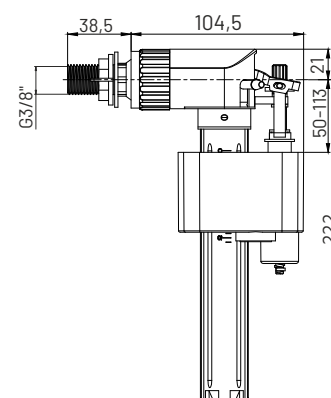
materiał: PP

opakowanie: worek

zastosowanie: kompakt wolnostojący

końcówka z miedzi

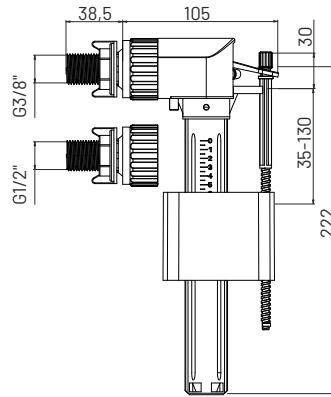
regulacja poziomu napełniania



Zawór napełniający 3/8" + 1/2"

Z6006

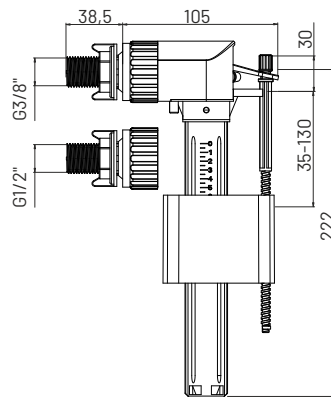
materiał: PP
 opakowanie: worek
 zastosowanie: kompakt wolnostojący
 regulacja poziomu napełniania
 dwie końcówki w zestawie



Zawór napełniający 3/8"+1/2"

Z6007

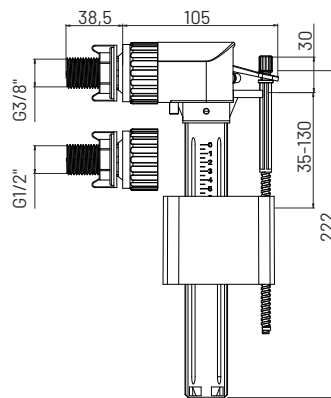
materiał: PP
 opakowanie: worek
 zastosowanie: kompakt wolnostojący
 dwie końcówki z miedzi
 regulacja poziomu napełniania



Zawór napełniający 3/8"+1/2"

Z6014

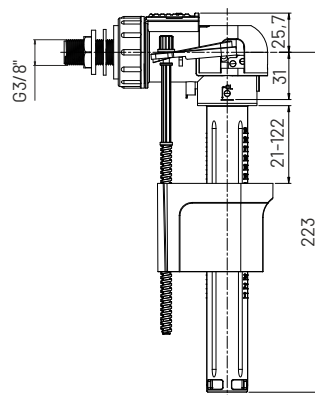
materiał: PP
 opakowanie: worek
 zastosowanie: kompakt wolnostojący
 dwie chromowane końcówki
 regulacja poziomu napełniania



Zawór napełniający 1/2"

Z6054

materiał: PP
 opakowanie: worek
 zastosowanie: kompakt wolnostojący
 końcówka i adapter z miedzi
 regulacja poziomu napełniania



Zawór napełniający 1/2"

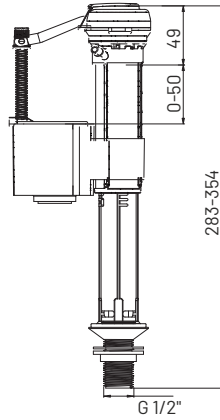
Z6000

materiał: PP

opakowanie: worek

zastosowanie: kompakt wolnostojący

regulacja poziomu napełniania



Zawór napełniający 1/2"

Z6000M

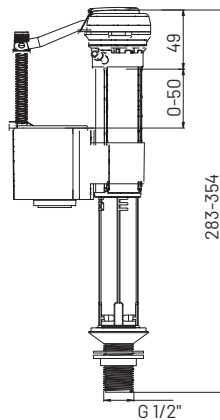
materiał: PP

opakowanie: worek

zastosowanie: kompakt wolnostojący

końcówka z mosiądzu

regulacja poziomu napełniania



Zawór napełniający 3/8"

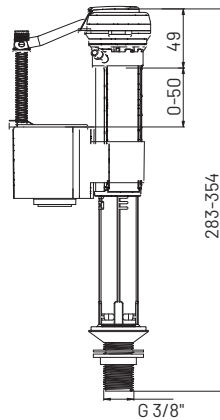
Z6017

materiał: PP

opakowanie: worek

zastosowanie: kompakt wolnostojący

regulacja poziomu napełniania



Zawór napełniający 3/8"

Z6017M

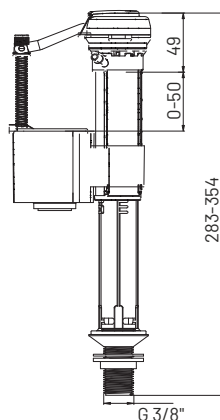
materiał: PP

opakowanie: worek

zastosowanie: kompakt wolnostojący

końcówka z mosiądzu

regulacja poziomu napełniania



Zawór napełniający 3/8" + 1/2"

Z6033

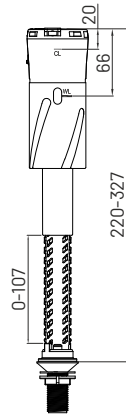
materiał: PP

opakowanie: worek

zastosowanie: kompakt wolnostojący

adapter z mosiądzu

regulacja poziomu napełniania



Zawór spustowy start-stop

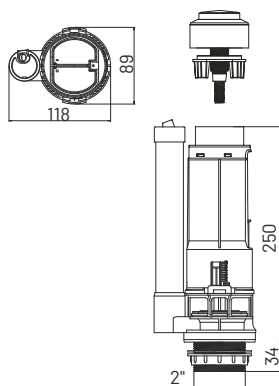
Z6001

materiał: PP, ABS

opakowanie: worek

zastosowanie: kompakt wolnostojący

mechanizm: start-stop



Zawór spustowy 3/6L przycisk

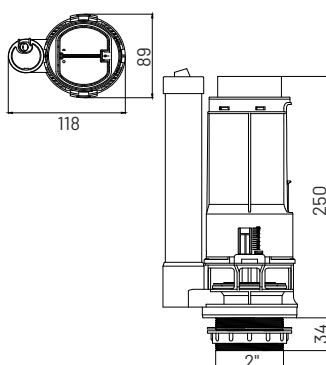
Z6032

materiał: PP, ABS

opakowanie: worek

zastosowanie: kompakt wolnostojący

2-funkcyjny mechanizm spustowy



Zawór spustowy 3/6L linka

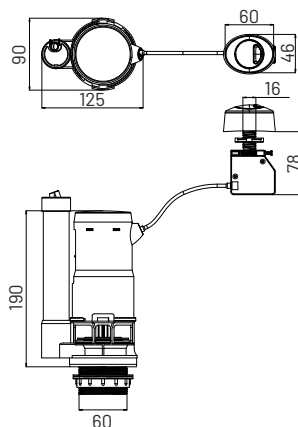
Z6031

materiał: PP, ABS

opakowanie: worek

zastosowanie: kompakt wolnostojący

2-funkcyjny mechanizm spustowy



Zawór spustowy bezdotykowy

Z6053

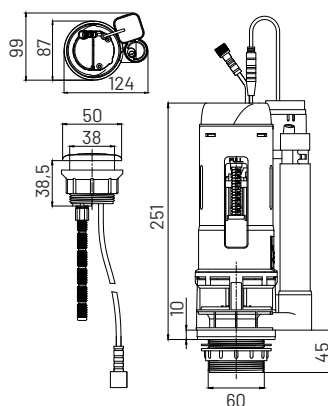
materiał: PP, ABS

opakowanie: karton

zastosowanie: kompakt wolnostojący

zasilanie: 4x bateria AA

działanie: na podczerwień



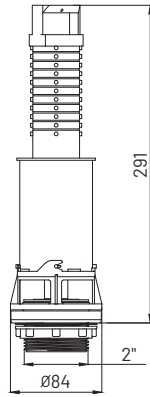
Zawór spustowy ciągadło

Z6019

materiał: PP

opakowanie: worek

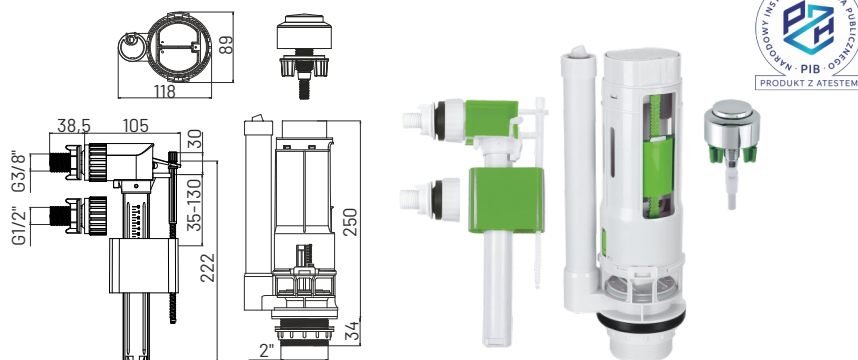
zastosowanie: kompakt wolnostojący



Zawór spustowy start-stop Zawór napełniający plastik 3/8 + 1/2

Z6022

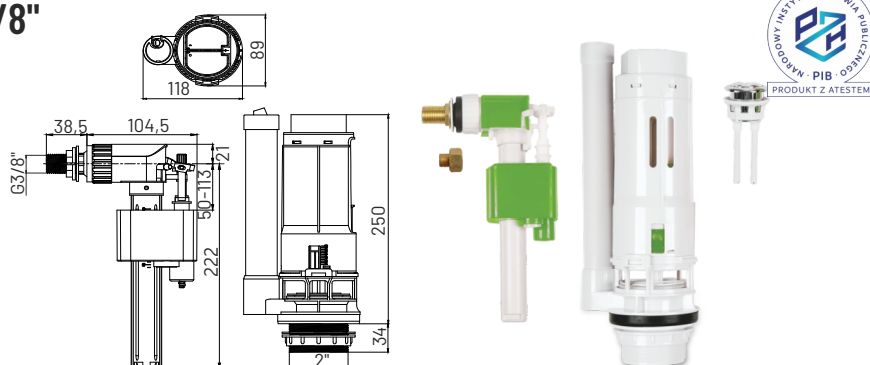
materiał: ABS, PP
opakowanie: worek
zastosowanie: kompakt wolnostojący
2 końcówki w zestawie
mechanizm: start-stop



Zawór spustowy 3/6L przycisk Zawór napełniający mosiądz 1/2" + 3/8"

Z6030

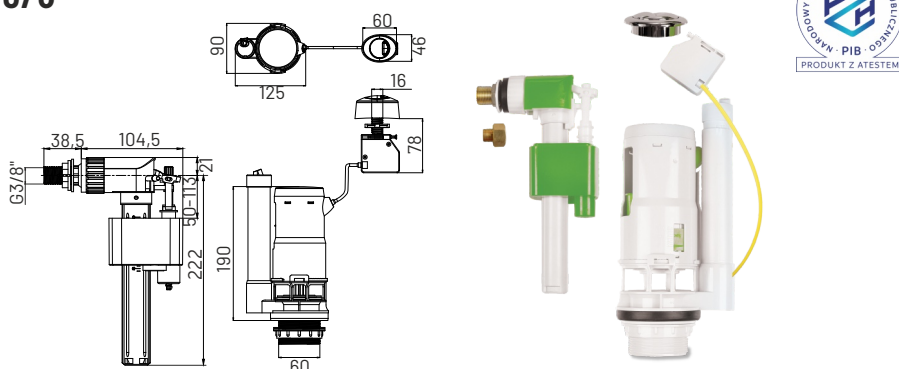
materiał: ABS, PP
opakowanie: worek
zastosowanie: kompakt wolnostojący
2-funkcyjny mechanizm spustowy
regulacja poziomu napełnienia
końcówka z mosiądzu



Zawór spustowy 3/6L linka Zawór napełniający mosiądz 1/2" + 3/8"

Z6029

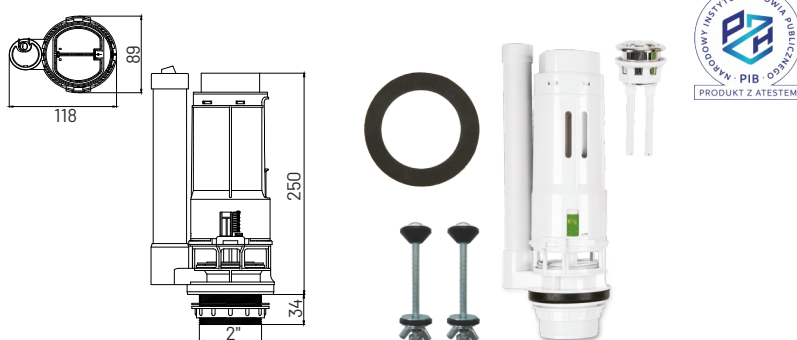
materiał: ABS, PP
opakowanie: worek
zastosowanie: kompakt wolnostojący
końcówka z mosiądzu
regulacja poziomu napełniania
2-funkcyjny mechanizm spustowy



Zawór spustowy 3/6L przycisk uszczelka i śruby

Z6042

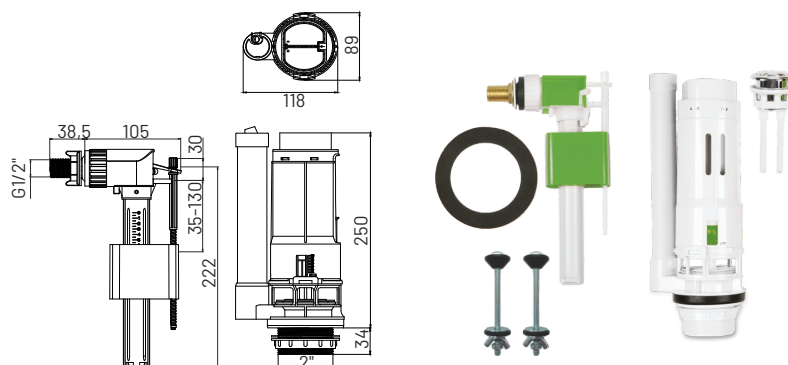
materiał: ABS, PP
opakowanie: worek
zastosowanie: kompakt wolnostojący
2-funkcyjny mechanizm spustowy



Zawór spustowy 3/6L przycisk Zawór napełniający mosiądz 1/2"

Z6039

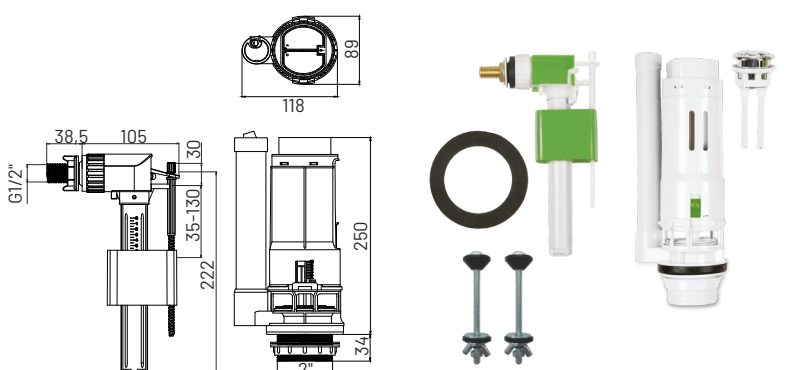
materiał: PP, ABS
opakowanie: worek
zastosowanie: kompakt wolnostojący
2-funkcyjny mechanizm spustowy
końcówka z mosiądzu



Zawór spustowy 3/6L przycisk Zawór napełniający mosiądz 3/8"

Z6040

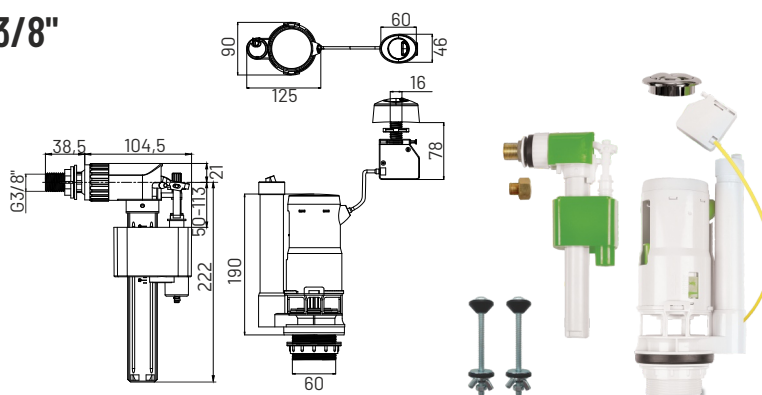
materiał: PP, ABS,
opakowanie: worek
zastosowanie: kompakt wolnostojący
2-funkcyjny mechanizm spustowy
końcówka z mosiądzu



Zawór spustowy 3/6L linka Zawór napełniający mosiądz 1/2" + 3/8"

Y0006

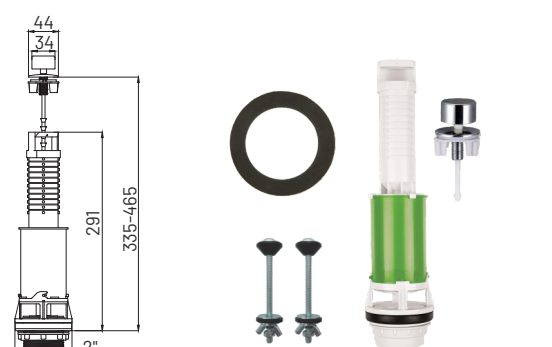
materiał: PP, ABS,
opakowanie: worek
zastosowanie: kompakt wolnostojący
2-funkcyjny mechanizm spustowy
końcówka i adapter z mosiądzu



Zawór spustowy ciągadło z przyciskiem uszczelka i śruby

Z6041

materiał: PP, ABS,
opakowanie: worek
zastosowanie: kompakt wolnostojący





Jano Spółka z ograniczoną odpowiedzialnością
ul. Siennieńska 252
27-400 Ostrowiec Świętokrzyski
tel.: 795-070-953, 730-131-014
e-mail: sprzedaz.jano@o-c.pl, jano@janogrupa.pl

www.janogrupa.pl